

HOPP

SOLEMYO OPERA BLUEBUS 24V

Siłowniki elektromechaniczne z ramieniem łamanym do bram skrzydłowych o długości skrzydła do 2.4 m i ciężarze do 250 kg. Idealne do pracy intensywnej.

Przeznaczone do montażu na szerokich słupkach, nawet do 25 cm głębokości odsadzenia zawiasu.

Dwa siłowniki samohamowne 24V, z precyzyjną regulacją wbudowanych krańcówek otwarcia i zamknięcia: z wbudowaną centralą (H07124) lub bez centrali (H07224).

Mocny: moment obrotowy 250 Nm.

Trwałe i zwarte: 180 mm szerokości, idealne dla murowanego słupka. Mały, odporny korpus z aluminiową podstawą.

Wytrzymałe, aluminiowe, bezpieczne ramie.

Łatwy montaż bez spawania: dzięki nowemu uchwytowi mocującemu, z szybkim systemem zawieszenia siłownika.

Zaawansowany: tylko trzy przyciski programowania, regulacja trybu pracy, czasu otwierania, itp., diody LED sygnalizują włączone funkcje.

Płynna praca podczas otwierania i zamykania bramy.

Inteligentny: siłowniki w czasie programowania automatycznie zapamiętują położenia krańcowe bramy (autoprogramowanie).

WBUDOWANA CENTRALA
BLUEBUS

WYGODNY SYSTEM
ODBLOKOWANIA AWARYJNEGO
Z METALOWYM KLUCZEM

MOCNY ALUMINIOWY KORPUS



Wyrafinowana elektronika centrali sterującej z technologią BLUEBUS:

- wykrywanie przeszkody i możliwość podłączenia listwy rezystancyjnej 8.2 KOhm, fototest
- autodiagnostyka usterek
- wejście „Stop” samoczynnie uczy się stanów NO/NC/8.2 KOhm
- zwalnianie przy otwieraniu i zamykaniu
- łatwe dołączenie dodatkowych fotokomórek
- programowany czas paazy
- zabezpieczenie przed zgnieceniem przeszkody
- **możliwość ustawienia parametrów funkcji za pomocą 0-View**

Wygodny: funkcja częściowego otwarcia bramy lub jednego skrzydła w standardzie (funkcja furtki).

Oszczędność energii i zasilanie awaryjne: 3 tryby stand-by dla ograniczenia poboru energii z sieci, lub zasilanie wyłącznie z akumulatora – przy podłączeniu do zestawu zasilania słonecznego Solemyo.

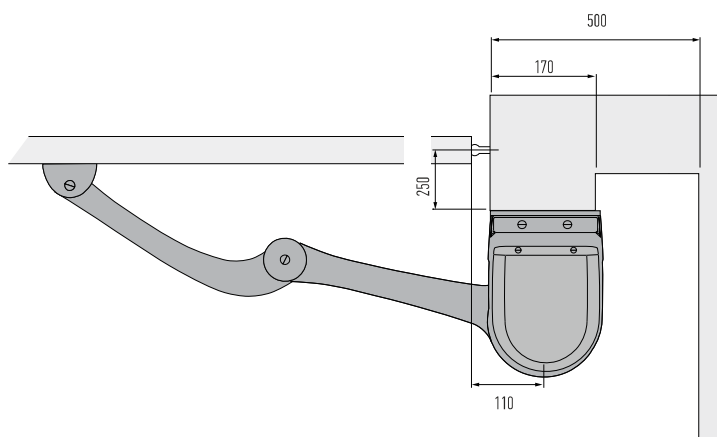
Zawsze pracuje: dzięki akumulatorowi PS124 (opcja), siłowniki otworzą i zamkną bramę, nawet w przypadku braku zasilania.

Wszystko pod kontrolą: dzięki zgodności z systemem Opera centrala oferuje nowe możliwości programowania, nadzoru i diagnostyki automatyki – również na odległość.

Złącze radiowe typu OXI, SMXI, SMXIS.
Fotokomórki typu BLUEBUS: EPMB, F210B.

Kod		cena netto	cena brutto
HOPP ERA ONE	zestaw do bram dwuskrzydłowych: siłownik samohamowny H07124 z wbudowaną centralą sterującą POA3 BLUEBUS, siłownik samohamowny H07224, radiodbiornik OXI, 1 pilot dwukanałowy ON2E, fotokomórki EPMB, lampa sygnalizacyjna ELDC z wbudowaną anteną	2 750,00	3 382,50
H07124	samohamowny siłownik, silnik 24 V, z ramieniem łamanym, wbudowana centrala sterująca POA3 BLUEBUS	1 650,00	2 029,50
H07224	samohamowny siłownik, silnik 24 V, z ramieniem łamanym, bez centrali	1 350,00	1 660,50

Parametry		H07124	H07224
Zasilanie/zasilanie silnika	(V)	230/24	24
Natężenie prądu	(A)	1.3	4.0
Moc pobierana	(W)	280	100
Stopień zabezpieczenia	(IP)	54	54
Moment obrotowy	(Nm)	250	250
Prędkość obrotowa	(obr./min.)	1.68	1.68
Temperatura pracy	(°C min./max.)	-20 do +50	-20 do +50
Intensywność pracy	(cykle/h)	35	35
Ciężar	(kg)	9.0	6.5



AKCESORIA



PLA10
zamek elektromagnetyczny pionowy

350,00
430,50 brutto



PLA11
zamek elektromagnetyczny poziomy

350,00
430,50 brutto



PS124
akumulator 24V 1.2 Ah
z wbudowaną kartą ładowania

290,00
356,70 brutto



KIO
kluczykowe wysprzężenie
z zewnątrz za pomocą linki

190,00
233,70 brutto



KA1
linka 6 m do KIO

60,00
73,80 brutto



ELDC
lampa sygnalizacyjna 12V
z wbudowaną anteną 433.92 MHz
BLUEBUS

130,00
159,90 brutto



EPMB
fotokomórki (para) BLUEBUS
zasięg 15-30 m

190,00
233,70 brutto

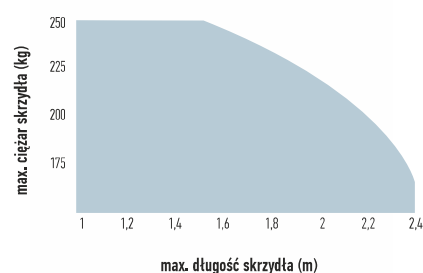


OVIEW/A
programator, połączenie
za pomocą BUS T4

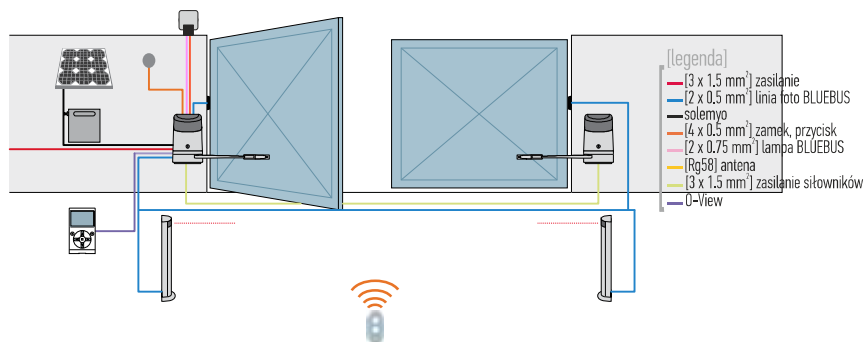
650,00
799,50 brutto

POZOSTAŁE AKCESORIA STR. 88-98

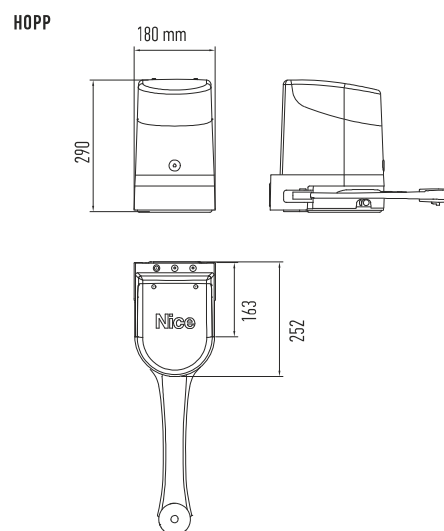
PARAMETRY SKRZYDŁA BRAMY



SCHEMAT INSTALACJI



WYMIARY



GOTOWY ZESTAW DO UŻYTKU PRZYDOMOWEGO

HOPP ERA ONE
2 siłowniki do bram o długości do 2.4 m



ONZE
1 pilot dwukanałowy
433.92 MHz



OXI
radioodbiornik wewnętrzny,
4-kanalowy 433.92 MHz



EPMB
fotokomórki (para) BLUEBUS
zasięg 15-30 m



ELDC
lampa sygnalizacyjna BLUEBUS,
z wbudowaną anteną 433.92 MHz

